

GE Sensing

Anwendungen

Thermischer Leitfähigkeitstransmitter für den Einsatz in folgenden Industrien und Anwendungen:

Metallindustrie

- H₂ in N₂; Atmosphäre bei Wärmebehandlungsöfen für Metalle

Kraftwerke

- H₂ in Kühlsystemen für Generatoren

Erdölindustrie

- H₂ in Kohlenwasserstoffströmen

Chemische Industrie

- H₂ in Ammoniaksynthesegas
- H₂ in Methanolsynthesegas
- H₂ in Chlorwerken

Methanindustrie

- CO₂ in Methan
- N₂ in Methan

Mülldeponien/Biogasindustrie

- CO₂ in Biogas
- CH₄ in Biogas

Gasproduktionsindustrie

- Reinheitsüberwachung von Argon, Wasserstoff, Stickstoff und Helium

Nahrungsmittelindustrie

- CO₂ in Fermentierungsprozessen

Eigenschaften

- Extrem stabile, glasbeschichtete Thermistoren
- Ein- oder Zweipunkt-Kalibrierung mittels Taster
- PC-Schnittstellen für Digitalausgang
- Wetter- und Ex-geschützte Version; Zertifikat nach ATEX, FM und CSA für Gefahrenbereiche der Klasse I, Division 1

XMTC

Thermischer Leitfähigkeits-Transmitter für binäre Gase

XMTC ist ein Produkt von Panametrics. Panametrics wurde unter einem neuen Namen Teil des GE High-Technology-Messtechnikgeschäftszeigs – GE Industrial, Sensing.



GE Sensing

Der kompakte, robuste XMTC Temperaturleitfähigkeits-Transmitter ist Mikroprozessor-gestützt und misst die Konzentration von binären Gasgemischen, die Wasserstoff, Kohlendioxid, Methan oder Helium enthalten. Das Messsignal wird über einen Computer und ein Trendanalyseprogramm optimiert, kombiniert mit einer Echtzeit-Fehlererkennung und digitaler Kommunikation über eine RS232- oder RS485-Schnittstelle.

Funktionsprinzip

Zwei ultrastabile, glasbeschichtete Präzisionsthermistoren sind jeweils in Kontakt mit dem Probegas bzw. dem Referenzgas (z.B. Luft in einer verschlossenen Kammer). Die Thermistoren sind in direkter Nähe zu den Edelstahl- (oder Hastelloy®) Wänden der Messkammer eingebaut. Der gesamte Transmitter ist temperaturgeregelt. Die Thermistoren werden auf eine höhere Temperatur als der Transmitter beheizt und sind in eine Wheatstone-Brücke mit konstanter Stromstärke integriert. Die Thermistoren kühlen in einem Verhältnis, welches proportional der thermischen Leitfähigkeit des vorbeiströmenden Messgases bzw. des Referenzgases ist, ab. Der Temperaturunterschied zwischen den beiden Thermistoren führt zu einer Spannungserhöhung in der Wheatstone-Brücke. Die daraus resultierende Brückenspannung wird verstärkt und in ein lineares 4-20-mA-Signal umgewandelt, das proportional zur Konzentration eines der Gase in der Binär- oder Pseudobinärgasmischung ist.

Minimale Kalibrierung und Wartung

Der XMTC-Transmitter ist der stabilste Temperaturleitfähigkeitsanalysator, der heute auf dem Markt verfügbar. Die robuste XMTC-Messzelle bietet Schutz vor Kontamination und ist Strömungsschwankungen gegenüber unempfindlich. Da der XMTC keine bewegten Teile enthält, wird die Messung durch Stöße, Vibrationen oder durch rauhe Umgebungsbedingungen nicht beeinflusst, wie sie bei industriellen Anwendungen oft auftreten. Im Falle einer Wartung kann der Transmitter dank Modulbauweise schnell und einfach überprüft und gewartet werden. Anwender können ihn vor Ort schnell kalibrieren und die Messzelle in Minuten durch eine vorkalibrierte Ersatzzelle ersetzen.

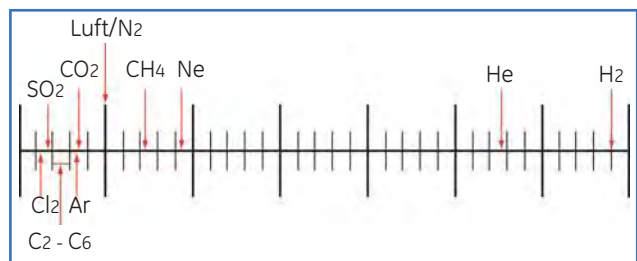
Probenahmesystem

Der XMTC-Transmitter muss in ein geeignetes Probenahmesystem eingebaut werden. Die Ausführung des Probenahmesystems

hängt im allgemeinen vom Probegas und den Anwendungsanforderungen ab. Das Probenahmesystem muss eine saubere, repräsentative Probe des Gasgemischs zum XMTC liefern; Temperatur, Druck und Volumenstrom müssen innerhalb der zulässigen Spezifikation des XMTC liegen. Standardangaben für Probenströme für den XMTC-Transmitter sind: Temperatur kleiner 50°C für eine Zellenbetriebstemperatur von 55°C mit einem Volumenstrom 250 ccm/min bei atmosphärischem Druck. Optionen für höhere Temperatur und höheren Druck sind erhältlich.

GE bietet zum XMTC-Transmitter speziell auf die jeweilige Applikation zugeschnittene Probenahmesysteme an.

Relative Temperaturleitfähigkeit bekannter Gase



Relative Temperaturleitfähigkeit bei 100°C

Gas	Faktor	Chem. Form.	Gas	Faktor	Chem. Form.
Azetylen	0.90	C ₂ H ₂	Helium	5.53	He
Luft	1.00	N ₂ /O ₂	n-Heptan	0.58	C ₇ H ₁₆
Argon	0.67	Ar	n-Hexan	0.66	C ₆ H ₁₄
n-Butan	0.7	C ₄ H ₁₀	Wasserstoff	6.80	H ₂
Kohlendioxid	0.70	CO ₂	Methan	1.45	CH ₄
Chlorgas	0.34	Cl ₂	Methylchlorid	0.53	CH ₃ Cl
Ethylalkohol	0.64	C ₂ H ₅ OH	Neon	1.84	Ne
Ethylen	0.98	C ₂ H ₄	n-Pentan	0.70	C ₅ H ₁₂
Ethylenoxid	0.62	C ₂ H ₄ O	Schwefeldioxid	0.38	SO ₂
Freon-11	0.37	CCl ₃ F	Wasserdampf	0.77	H ₂ O

Auswahl des Referenzgases

Die Zwei-Port-Version kommt bei mit 0% beginnenden Messbereichen und Trägergasen zum Einsatz. Als Referenzgas dient trockene Luft in einer integrierten, verschlossenen Referenzkammer. Die 4-Port-Version wird in der Regel bei Nullpunkt-unterdrückten Messbereichen und bei speziellen Anwendungen mit einem störenden Referenzgas verwendet, um eine noch höhere Messgenauigkeit zu erzielen.

GE
Sensing

XMTC Technische Daten

Spezifikationen

Fehlergrenze

±2% vom Messbereich

Linearität

±1% vom Messbereich

Wiederholbarkeit

±0,5% vom Messbereich

Nullpunktstabilität

±0,5% vom Messbereich/Woche

Messbereichsstabilität

±0,5% vom Messbereich/Woche

Ansprechgeschwindigkeit

20 Sekunden für 90% einer Änderung

Messbereiche

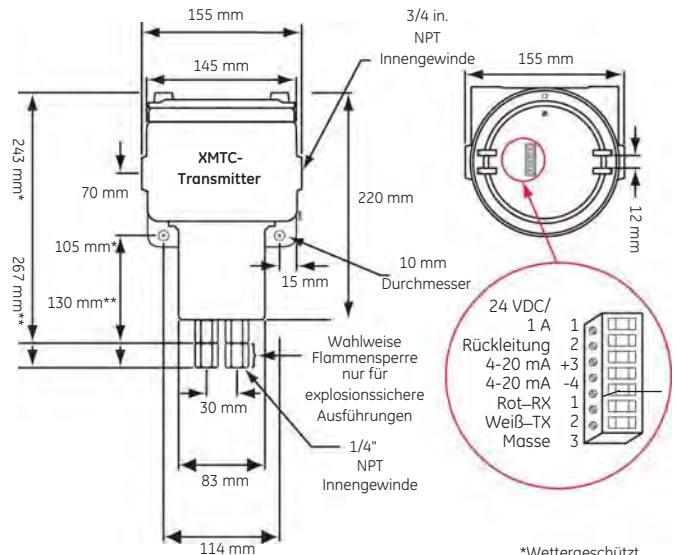
- 0% bis 2%
- 0% bis 5%
- 0% bis 10%
- 0% bis 25%
- 0% bis 50%
- 0% bis 100%
- 50% bis 100%
- 80% bis 100%
- 90% bis 100%

Typische Messaufgaben

- H₂ in N₂, Luft oder CO₂
- He in N₂ oder Luft
- CO₂ in N₂ oder Luft
- SO₂ in Luft
- Argon in N₂ oder Luft
- H₂/CO₂/Luft für Wasserstoff gekühlte Generatoren

Umgebungstemperatureffekt

±0,05% vom Messbereich pro °C



XMTC-Transmitter, Abmessungen

*Wettergeschützt
**Explosionssgeschützt

Messgasbedarf

10-2.000 ccm/min
normal 250 ccm/min

Referenzgasbedarf

5-2.000 ccm/min
normal 250 ccm/min

Elektrische Daten

Analogausgang

4-20 mA, isoliert, 800 Ω max., im Feld programmierbar

Spannungsversorgung

24 VDC ±2 VDC, max. 1,2 A

Temperatur

- Standard: 55°C
- Optional: 65°C

GE
Sensing

XMTC Technische Daten

Physikalische Eigenschaften

Benetzte Sensormaterialien

- Standard:
Edelstahl 1.4401, Glas und Viton® O-Ringe
- Optional:
Hastelloy C276, Titan und Chemraz® O-Ringe

Abmessungen

- Wettergeschütztes Gehäuse (H x D):
242 mm x 145 mm
- Ex-geschütztes Gehäuse (H x D):
266 mm x 145 mm


Gewicht

4,3 kg

Anschlüsse

- Kabeldurchführung 3/4"-NPTF
- Probengaseinlass/-auslass und wahlweiser Referenzgaseinlass/-auslass 1/4"-NPTF

Schutzklassen

- Wettergeschützte Ausführung IP66 / Typ 4X
- Klasse I, Division 1, Gruppen A,B,C&D
FM Akten-Nr. J.I.2Z4A8.AE (3615) CSA LR44204-15
- Ex-Schutz:  II 2 GD EEx d IIC T6 oder T5
ISseP02ATEX022

Konformität für Europa

Erfüllt die EMC- Richtlinie 89/336/EEC und
PED 97/23/EC für DN<25



Thomsen Messtechnik GmbH
Vorm Endstor 1

D-35753 Greifenstein-Nenderoth

Tel.: +49 (0) 6477 / 9120-80

Fax: +49 (0) 6477 / 9120-70

www.Thomsen-Messtechnik.com

Info@Thomsen-Messtechnik.com



©2004 GE. Alle Rechte vorbehalten.
920-037D_E

Alle technischen Daten können zur Produktverbesserung ohne vorherige Bekanntmachung geändert werden. GE® ist eine eingetragene Marke von General Electric Co. Andere Unternehmen oder Produktnamen, die in dieser Unterlage erwähnt werden, können Marken oder eingetragene Marken der jeweiligen Eigentümer sein, die nicht mit GE verbunden sind.

Bestell- und Kalibrierinformationen

XMTC Temperaturleitfähigkeits-Transmitter

Ausführungen

- 3 Wettergeschützt, 4-port, fließendes Referenzgas, CPVC-Zelle
- 4 Ex-geschütztes Gehäuse, 4-port, fließendes Referenzgas CPVC-Zelle
- 5 Wettergeschütztes Gehäuse, 2-port, eingeschlossenes Referenzgas, FEP-beschichtete Aluminiumzelle
- 6 Ex-geschütztes Gehäuse, 2-port, eingeschlossenes Referenzgas, FEP-beschichtete Aluminiumzelle
- W Ohne Gehäuse, 2-port, eingeschlossenes Referenzgas, FEP-beschichtete Aluminiumzelle (Ersatz)
- Y Ohne Gehäuse, 4-port, fließendes Referenzgas, CPVC-Zelle (Ersatz)

Ausgang

- 2 4-20 mA

max. Umgebungstemperatur

- 1 55°C
- 2 65°C

Materialien

- 1 Edelstahl 1.4401
- 2 Hastelloy C276

XMTC – Diese Nummer zur Produktbestellung verwenden

Für ex-geschützte Gehäuse die Temperatur wie folgt auswählen:
55°C für EEx d IIC T6 oder 65°C für EEx d IIC T5.

Für wettergeschützte Gehäuse die Temperatur wie folgt auswählen:
65°C.

XMTC-Kalibrierdaten

Messbereich

- 2 0% bis 2% 8 0% bis 100%
- 3 0% bis 5% A 90% bis 100%
- 4 0% bis 10% B 80% bis 100%
- 6 0% bis 25% C 50% bis 100%
- 7 0% bis 50% S Spezielle

Kalibriergase

- 1 H2 in N2
- 2 CO2 in N2 (kleinster Messbereich 0% bis 20% CO₂)
- 3 CO2 in Luft (kleinster Messbereich 0% bis 20% CO₂)
- 4 He in N2
- 5 He in Luft
- 6 Kalibrierung für Wasserstoff-gekühlte Generatoren, H₂/CO₂/Luft
- S Andere Gase, bitte angeben

Temperaturregelung-Sollwert

- 1 55°C, geeignet für Umgebungstemperaturen bis zu 50°C
- 2 70°C, geeignet für Umgebungstemperaturen bis zu 65°C
- S Spezial

XMTC-Cal Diese Nummer zur Produktbestellung ergeben

Binär- oder Pseudobinär gaszusammensetzung muss 100% ergeben



www.gesensing.com