

GE Sensing

Anwendungen

Ex-geschützte Anzeige /Steuergerät für den Einsatz mit:

- XMO2-Thermo-Paramagnetischer Sauerstofftransmitter
- XMTC- Thermischer Leitfähigkeits H2/Gas-Transmitter
- Jeden 4 bis 20 mA-Transmitter

Eigenschaften

- Explosions-geschützt für Class I, Division 1, Group B,C&D Gefahrenbereiche
- Druckfest gekapselt
Ex II 2 GD EEx d IIC T6 T85°C
- Infrarot-"Durch Glas"-Tastatur
- Universal AC-Spannungseingang
- 24 VDC Spannungsversorgung für XMO2, XMTC oder O2X1
- Software zur Messung von Prozent oder ppm Sauerstoff, Gas oder Wasserstoff

- Drei-Kurven Software für H2-gekühlte Generatoren
- Programmierbare Prozess-Relaiskontakte

XDP Ex-geschützte Anzeige

Die XDP-Anzeige ermöglicht die Messung von Prozent oder ppm Sauerstoff oder Wasserstoffgas. Das Ex-geschützte XDP ist zugelassen für den Einsatz in Class I, Division 1, Groups B,&D, und Ex II 2 GD EEx d IIC T6 Gefahrenbereiche.

Das XDP besitzt eine weiterentwickelte Mikroprozessorgestützte Elektronik, eine Infrarot-"Durch Glas"-Tastatur, ein Universalnetzteil (85 bis 264 VAC), einen 0/4 bis 20 mA oder 0 bis 2 VDC Analogausgang, vier Prozessalarmlinien und einen Fehleralarm.

Auto-Verifizierung/Auto-Kalibrierung

Das XDP ermöglicht einfache Langzeitmessungen mit geringem Wartungsaufwand. Bei Bedarf können über das XDP Magnetventile in einem Probenahmesystem für die Kalibrierung des Null- und Bereichspunktes eines Transmitters angesteuert werden. Die XDP-Software vergleicht die Messwerte der Kalibriergase mit den Einstellungen der Werkskalibrierung. Sollte eine Korrektur notwendig sein, wird diese automatisch im XDP vorgenommen und der Anwender über die Anzeige und Alarmkontakte informiert.

XDP Panametrics Ex-geschützte Anzeige

XDP ist ein Panametrics Produkt. GE Panametrics wurde unter einem neuen Namen Teil des GE High-Technology-Messtechnikgeschäftszweigs GE Industrial, Sensing.



GE
Sensing

XDP Spezifikationen

Funktional

Analogausgang

Linearisiert, isoliert, 0/4 bis 20 mA, 0 bis 2VDC oder NAMUR, frei konfigurierbar, programmierbar im Feld für alle Bereiche von 0 bis 100% oder 0 bis 10,000 ppm.

Spannungsversorgung

85 bis 264 VAC, 47 bis 63 Hz, 40 W

Sicherung

1.25 A

Analogeingang

4 bis 20 mA

Ausgangs-Spannungsversorgung

24 VDC \pm 2 VDC, max. 1.2 Amp.

Umgebungstemperatur

-10°C bis +60°C

Tastatur

Infrarot, durch Glasscheibe, 6 Tasten

Anzeige

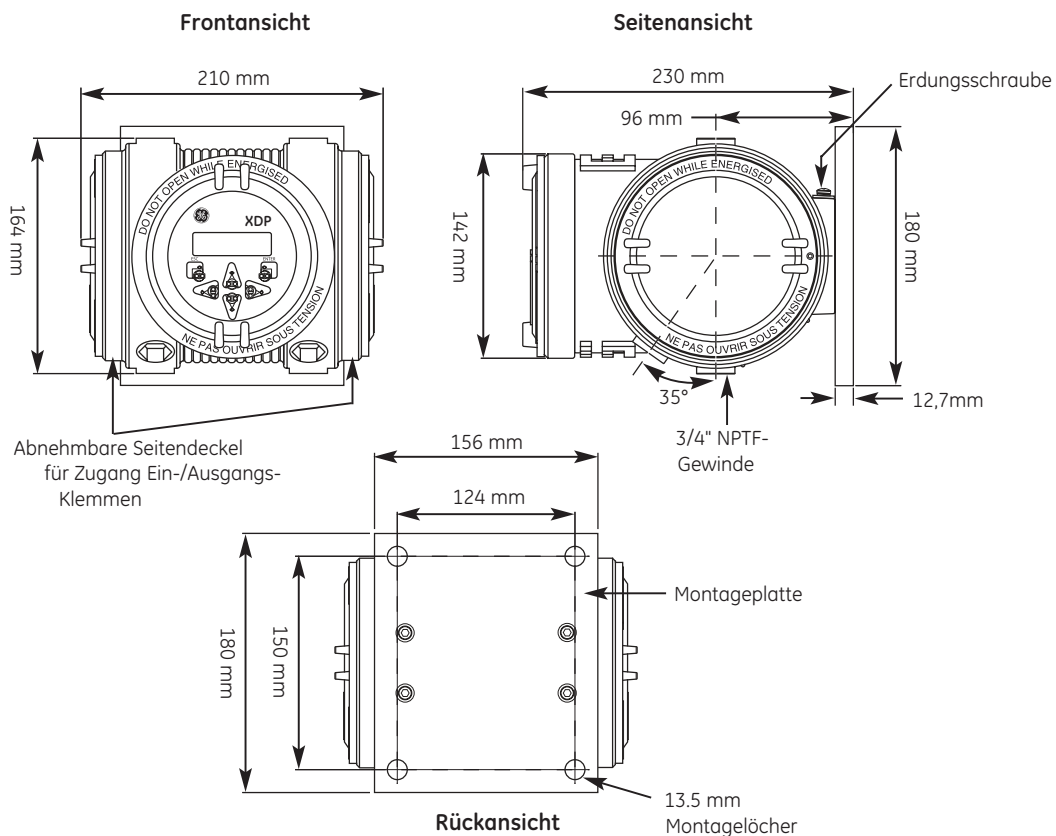
Vierzeilige LCD-Anzeige, hintergrundbeleuchtet

Auflösung Anzeige

\pm 0.25% der Skalierung

Relais-Ausgang

- 2 A, 28 VDC, SPDT
- Programmierbar als NC- oder NO-Kontakt



XDP Dimensionen in mm

GE
Sensing

XDP Spezifikationen

Standard-Software für Analyse

Beispiele für Messbereichseinstellungen

- 0 bis 10; 100; 1,000; oder 10,000 ppm O₂
- 0% bis 1%; 10%; 21%; 25%; oder 100% O₂

Relais

- Vier Prozessalarme
- Ein Fehleralarm
- Zwei Kontakte für automatische Kalibrierung
- Zwei Kalibrieralarme

Software für H₂-gekühlte Generatoren

Drei Messbereiche

- 0 bis 100% H₂ in Luft
- 0 bis 100% H₂ in CO₂
- 0 bis 100% Luft in CO₂

Relais

- Zwei Prozessalarme
- Ein Fehleralarm
- Ein Normalalarm

Physikalische Eigenschaften


Abmessungen (B x H x T)

210 mm x 180 mm x 230 mm

Gewicht

6.8 kg

Umgebung

- Wettergeschütztes Gehäuse Typ 4X/IP66
- Ex-geschütztes Gehäuse Typ 7:
FM/CSA Class I, Division 1, Group B,C&D
- Druckfest gekapselt: KEMA 01ATEX2128
 II 2 GD EEx d IIC T6 T85°C

Konformität für Europa

Erfüllt die EMC Richtlinie 89/336/
EEC, 73/23/EEC LVD (Installationskategorie II, Immissions-
klasse 2)

Eingangsverschraubung für elektrischen Anschluss

Sechs 3/4"-NPTF-Gewinde für Kabelverschraubungen

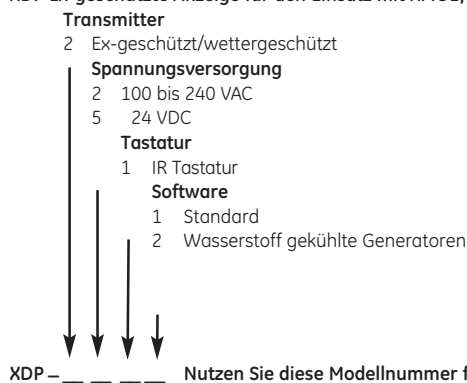
Montagebohrungen

Vier 13,5 mm-Bohrungen

Bestellnummer

Notieren Sie die ausgewählte Option im dafür vorgesehenen Bereich unten.

XDP Ex-geschützte Anzeige für den Einsatz mit XMO2, XMTC und O2X1



GE
Sensing



Thomsen Messtechnik GmbH
Vorm Endstor 1
D-35753 Greifenstein-Nenderoth
Tel.: +49 (0) 6477 / 9120-80
Fax: +49 (0) 6477 / 9120-70
www.Thomsen-Messtechnik.com
Info@Thomsen-Messtechnik.com



©2005 GE. Alle Rechte vorbehalten.
920-028C

Alle technischen Daten können zur Produktverbesserung ohne vorheriger
Bekanntmachung geändert werden. GE® ist eine eingetragene Marke von General Electric®
Co. Andere Unternehmen oder Produktnamen, die in dieser Unterlage erwähnt werden, können
Marken oder eingetragene Marken der jeweiligen Eigentümer sein, die nicht mit GE verbunden sind.



www.gesensing.com